



中华人民共和国国家标准

GB/T 15185—2016
部分代替 GB/T 15185—1994

法兰连接铁制和铜制球阀

Flanged iron and copper ball valves

2016-08-29 发布

2017-03-01 实施

中华人民共和国国家质量监督检验检疫总局
中国国家标准化管理委员会 发布

前 言

本标准按照 GB/T 1.1—2009 给出的规则起草。

本标准部分代替 GB/T 15185—1994《铁制和铜制球阀》。本标准代替 GB/T 15185—1994 中法兰连接球阀部分,GB/T 8464—2008 代替 GB/T 15185—1994 中螺纹连接球阀部分。本标准与 GB/T 15185—1994 相比主要技术内容变化如下:

- 修改了标准名称(见封面、首页,1994 年版封面、首页);
- 修改了公称尺寸范围(见第 1 章,1994 年版第 1 章);
- 增加了压力与温度的关联(见第 1 章);
- 修改了图 1、图 2(见第 4 章,1994 年版第 4 章);
- 删除了球阀阀体结构形式的示意图(1994 年版 5.2);
- 增加了阀体壁厚测量(见 6.2.3);
- 增加了力学性能试验(见 6.2.5);
- 删除了耐火要求(1994 年版 5.7);
- 删除了清洁度要求(1994 年版 5.8)。

本标准由中国机械工业联合会提出。

本标准由全国阀门标准化技术委员会(SAC/TC 188)归口。

本标准负责起草单位:合肥通用环境控制技术有限责任公司、台州市特种设备监督检验中心、浙江永圆阀门有限公司。

本标准参加起草单位:浙江盾安阀门有限公司、浙江万得凯铜业有限公司、浙江省机电产品质量检测所、河南省高山阀门有限公司、安徽方兴实业(集团)有限公司、宁波埃美柯铜阀门有限公司。

本标准主要起草人:宋忠荣、李隆骏、李海平、朱新炎、查昭、沈允隼、杨全庆、江家谦、郑雪珍。

本标准所代替标准的历次版本发布情况为:

- GB/T 15185—1994。

法兰连接铁制和铜制球阀

1 范围

本标准规定了法兰连接铁制和铜制球阀的结构型式、技术要求、试验方法和检验规则、标志、包装和贮运。

本标准适用于法兰连接的铁制和铜制球阀。

适用参数为：公称尺寸 DN50~DN300，工作温度 $-10\text{ }^{\circ}\text{C}\sim 200\text{ }^{\circ}\text{C}$ ，公称压力不大于 PN10 的灰铸铁球阀；工作温度 $-10\text{ }^{\circ}\text{C}\sim 100\text{ }^{\circ}\text{C}$ ，公称压力不大于 PN16 的灰铸铁球阀；工作温度 $-10\text{ }^{\circ}\text{C}\sim 300\text{ }^{\circ}\text{C}$ ，公称压力不大于 PN25 的球墨铸铁球阀，工作温度 $-40\text{ }^{\circ}\text{C}\sim 180\text{ }^{\circ}\text{C}$ ，公称压力不大于 PN25 的铜合金球阀。

工作介质为水、非腐蚀性液体、空气、饱和蒸汽等。

其他连接形式的球阀可参照执行。

2 规范性引用文件

下列文件对于本文件的应用是必不可少的。凡是注日期的引用文件，仅注日期的版本适用于本文件。凡是不注日期的引用文件，其最新版本(包括所有的修改单)适用于本文件。

- GB/T 228.1 金属材料 室温拉伸试验方法
- GB/T 12220 工业阀门 标志
- GB/T 12221 金属阀门 结构长度
- GB/T 12223 部分回转阀门驱动装置的连接
- GB/T 12225 通用阀门 铜合金铸件技术条件
- GB/T 12226 通用阀门 灰铸铁件技术条件
- GB/T 12227 通用阀门 球墨铸铁件技术条件
- GB/T 13927 工业阀门 压力试验
- GB/T 15530.1 铜合金整体铸造法兰
- GB/T 15530.8 铜合金及复合法兰 技术条件
- GB/T 17241.6 整体铸铁法兰
- GB/T 17241.7 铸铁管法兰 技术条件
- GB 26640 阀门壳体最小壁厚尺寸要求规范
- JB/T 5300 工业用阀门材料 选用导则
- JB/T 7928 工业阀门 供货要求

3 术语和定义

下列术语和定义适用于本文件。

3.1

防静电结构 anti-static device

保证阀体、球体和阀杆之间能导电的结构。

4 结构型式

球阀的结构型式可分为浮动球阀和固定球阀,典型结构如图 1 和图 2 所示。

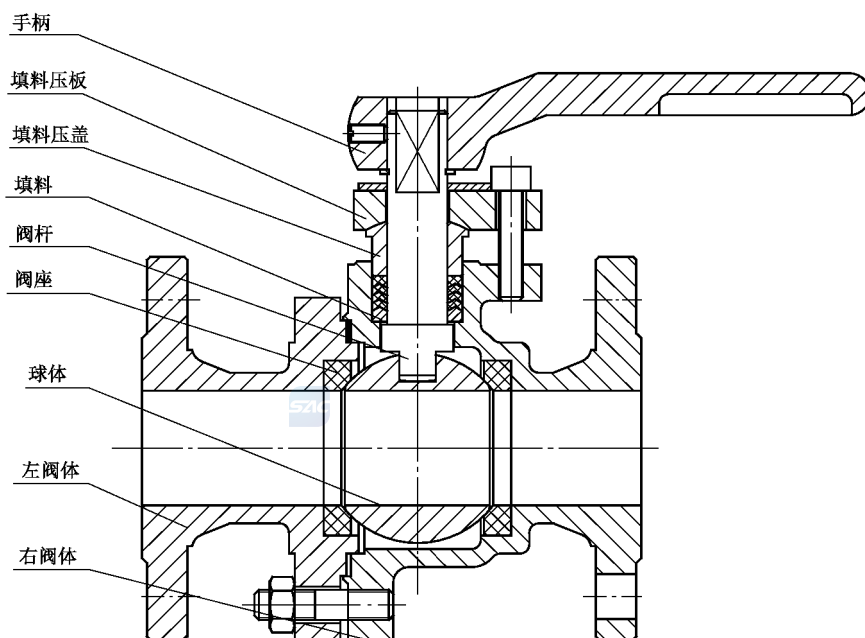


图 1 浮动球阀

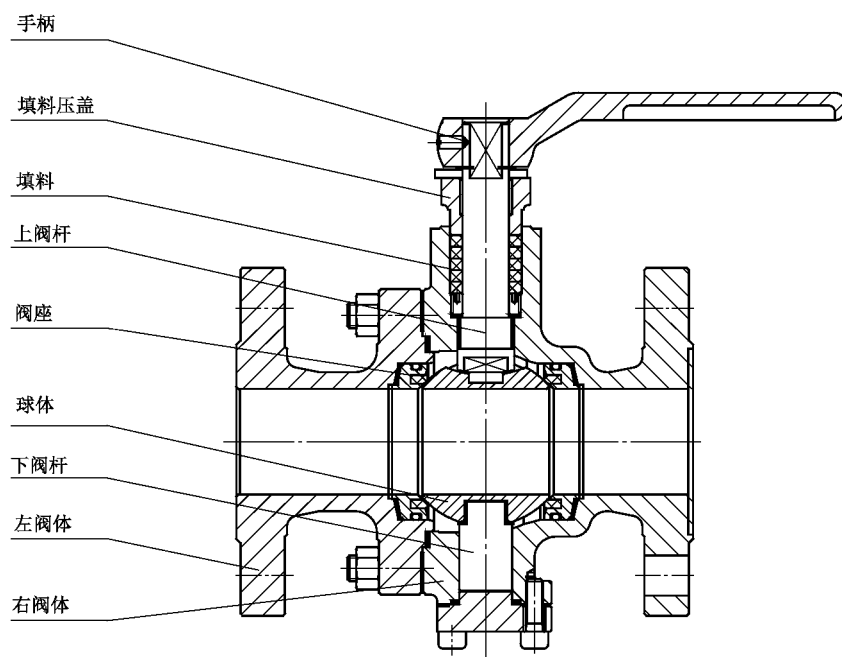


图 2 固定球阀

5 技术要求

5.1 压力-温度额定值

5.1.1 球阀壳体的压力-温度额定值

5.1.1.1 球阀的压力-温度等级由壳体材料和密封件材料的压力-温度等级确定,球阀在某一温度下的最大允许工作压力值取壳体材料和密封件材料在该温度下最大允许工作压力值中的小值。

5.1.1.2 灰铸铁、球墨铸铁壳体材料的压力-温度等级按 GB/T 17241.7 的规定。整体铸造铜壳体材料的压力-温度等级按 GB/T 15530.8 的规定。

5.1.2 球阀阀座和密封件的压力-温度额定值

5.1.2.1 因受球阀的阀座和密封件等非金属材料使用压力温度额定值的限制,球阀允许使用的压力-温度额定值会被限制,应按所用阀座和密封件等非金属材料的压力-温度额定值,在铭牌上予以明示规定,应不高于该球阀壳体的额定压力-温度额定值。

5.1.2.2 球阀阀座和密封件材料使用聚四氟乙烯或增强聚四氟乙烯时,球阀阀座和密封件材料的最大允许工作压力-温度额定值按表 1 的规定。

表 1 材料压力-温度额定值

阀体通道最小直径/ mm	工作温度/℃								
	-30~40	50	75	90	100	125	150	175	200
	最大允许工作压力/MPa								
>50~150	4.2	4.2	4.2	4.2	3.9	3.2	2.4	1.7	0.9
>150~250	3.1	3.1	3.1	3.1	2.9	2.3	1.8	1.2	0.7
>250	2.1	2.1	2.1	2.1	2.0	1.6	1.2	0.8	0.5

5.2 阀体

5.2.1 阀体应是铸造或锻造成型的。铁制阀体最小壁厚应符合 GB 26640 的要求。铜制阀体壁厚由设计者按相关标准规范来设计,但阀体须通过 2 倍公称压力的型式试验验证。

5.2.2 如订货合同有规定,阀体可以设泄放孔,其位置如图 3 所示,泄放孔的螺纹尺寸按表 2 的规定。

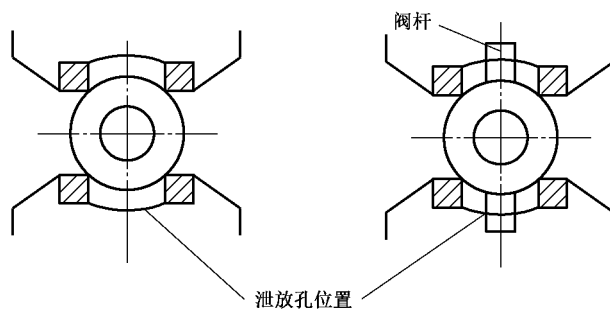


图 3 泄放孔的位置

表 2 泄放孔的螺纹尺寸

单位为毫米

公称尺寸 DN	50~100	125~200	≥250
螺孔尺寸	M16	M20	M24

5.3 连接端

5.3.1 法兰连接球阀的结构长度按 GB/T 12221 的规定,或按订货合同要求。

5.3.2 铁制法兰连接的尺寸和密封面型式按 GB/T 17241.6、GB/T 17241.7 的规定,铜合金法兰连接的尺寸和密封面型式按 GB/T 15530.1、GB/T 15530.8 的规定,或按订货合同要求。

5.4 球体的流道

缩径和不缩径的阀体通道截面都应是圆形的,其最小直径按表 3 的规定。

表 3 阀体通道最小直径

单位为毫米

公称尺寸 DN	阀体通道最小直径	
	缩径	通径
50	36	49
65	49	62
80	55	75
100	74	98
125	88	123
150	98	148
200	144	198
250	186	245
300	227	295

5.5 球体

球体的通道直径不小于表 3 中相应公称尺寸的阀体通道最小直径。

5.6 阀杆

5.6.1 阀杆应设计成在介质压力作用下,拆开阀杆密封挡圈(如填料压盖)时,阀杆不会脱出的结构。

5.6.2 阀杆的截面及与球体的连接面应能经受最大操作扭矩。

5.7 壳体强度和密封性能

5.7.1 球阀经壳体强度试验后,不得有结构损伤及永久变形,所有的连接处和阀体表面不得有渗漏等现象。

5.7.2 密封试验的最大允许泄漏量按 GB/T 13927 的规定。

5.8 防静电要求

有防静电要求的球阀应设计成防静电结构。保证球体、阀杆和阀体之间能够导电,且满足下列

要求:

- a) 安装后能防止外界物质侵入并不受周围介质腐蚀;
- b) 经过压力试验并至少开关过 5 次的新的干燥球阀,在电源电压不超过 12 V 时,阀杆、阀体、球体的防静电电路的电阻应小于 10 Ω 。

5.9 操作

- 5.9.1 气动、电动或液动驱动球阀时,其驱动装置与阀门的连接尺寸按 GB/T 12223 的规定。
- 5.9.2 用杠杆扳手操作或齿轮箱操作,扳手长度或手轮直径应按下列要求设计,在制造厂推荐的最大压差下,启闭球阀的力应不大于 360 N。
- 5.9.3 除齿轮或其他动力操作机构外,球阀应配尺寸合适的扳手操作,扳手的方向应与球体通道平行;球阀应有表示球体通道位置的指示牌或在阀杆顶部刻槽。
- 5.9.4 扳手或手轮应安装牢固,并在需要时方便拆卸和更换;拆卸和更换扳手或手轮时,应不影响球阀的密封。

5.10 材料

- 5.10.1 球阀主要零件的材料选用参照 JB/T 5300 的规定。
- 5.10.2 灰铸铁壳体材料应按 GB/T 12226 的规定,球墨铸铁壳体材料应按 GB/T 12227 的规定,铜合金壳体材料应按 GB/T 12225 的规定。
- 5.10.3 球体和阀杆材料的抗腐蚀性能应高于阀体材料。
- 5.10.4 密封圈材料推荐按表 4 选用。

表 4 密封圈材料

温度范围/ $^{\circ}\text{C}$	适用材料
≤ 80	丁腈橡胶(NBR)、氯丁橡胶(CR)、聚丙烯酸酯橡胶(PA)、聚甲醛塑料(POM)
≤ 120	三元乙丙橡胶(EPDM)、氟化乙丙烯橡胶(FEP)
≤ 200	氟橡胶(FPR)
$-196 \sim 200$	聚四氟乙烯塑料(PTFE)、可溶性聚四氟乙烯塑料(PFA)
$-50 \sim 450$	柔性石墨

6 试验方法和检验规则

6.1 总则

如果在订货合同中没有规定其他附加检验要求,买方的检验内容如下:

- a) 使用非破坏性检验方法,在装配过程中对阀门检验;
- b) 审查“加工记录”“热处理记录”等;
- c) 压力试验。

6.2 试验方法

6.2.1 壳体试验

球阀的壳体试验按 GB/T 13927 的规定。

6.2.2 密封试验

密封试验按 GB/T 13927 的规定。

6.2.3 阀体壁厚测量

用测厚仪或专用卡尺量具测量阀体的壁厚。

6.2.4 材料化学成分分析

在阀体上钻屑取样进行分析,或者采用直读光谱分析仪器进行分析。

6.2.5 力学性能

用阀体同炉号、同批次热处理的试棒,或用与阀体连体浇铸的试棒,按 GB/T 228.1 的规定进行。

6.2.6 防静电试验

对带有防静电结构的球阀应按 5.8 的要求进行防静电试验。

6.2.7 阀体标志检查

目测阀体表面铸造或打印标记内容。

6.3 检验规则

6.3.1 检验项目

出厂检验和型式检验的项目、技术要求、试验方法按表 5 的规定。

表 5 检验项目

检验项目	检验类别		技术要求	检验和试验方法
	出厂检验	型式检验		
壳体试验	√	√	5.7.1	6.2.1
密封试验	√	√	5.7.2	6.2.2
阀体壁厚测量	√	√	5.2	6.2.3
材料化学成分	—	√	5.10.2	6.2.4
力学性能	—	√	5.10.2	6.2.5
防静电试验	—	√	5.8	6.2.6
标志	√	√	第 7 章	6.2.7

注：“√”表示检验项目，“—”表示不检验项目。

6.3.2 出厂检验

每台阀门应进行出厂检验,经检验合格后方可出厂。

6.3.3 型式检验

6.3.3.1 有下列情况之一时,应提供 1~2 台阀门进行型式试验,试验合格后方可成批生产:

- a) 新产品试制定型鉴定；
- b) 正式生产后,如结构、材料、工艺有较大改变可能影响产品性能时；
- c) 产品长期停产后恢复生产时。

6.3.3.2 有下列情况之一时,应抽样进行型式试验:

- a) 正常生产时,定期或积累一定产量后,应进行周期性检验；
- b) 用户提出型式检验要求时。

6.3.4 抽样方法

抽样可以在生产线的终端经检验合格的产品中随机抽取,也可以在产品成品库中随机抽取,或者从已供给用户但未使用并保持出厂状态的产品中随机抽取。每一规格供抽样的最少基数和抽样数按表 6 的规定。到用户抽样时,供抽样的最少基数不受限制,抽样数仍按表 6 的规定。对整个系列产品进行质量考核时,根据该系列范围大小情况从中抽取 2~3 个典型规格进行检验。

表 6 抽样的最少基数和抽样数

公称尺寸 DN/mm	最少基数/台	抽样数/台
≤250	10	1
300	3	

7 标志

铁制和铜制球阀的标志按 GB/T 12220 的规定。

8 包装和储运

8.1 球阀应存放在干燥的室内,堆放整齐。

8.2 球阀的包装、运输、贮存按 JB/T 7928 的规定。

