



中华人民共和国国家标准

GB/T 8464—2023

代替 GB/T 8464—2008

铁制、铜制和不锈钢制螺纹连接阀门

Cast iron, copper and stainless steel valves with screwed connections

2023-03-17 发布

2023-10-01 实施

国家市场监督管理总局
国家标准化管理委员会 发布

目 次

前言	V
1 范围	1
2 规范性引用文件	1
3 术语和定义	2
4 结构型式	2
5 材料	7
6 技术要求	8
6.1 压力-温度额定值	8
6.2 结构长度	8
6.3 连接端	8
6.4 最小流道直径	8
6.5 阀体最小壁厚	9
6.6 阀盖	10
6.7 扳口	10
6.8 闸板	11
6.9 阀座	11
6.10 阀瓣	11
6.11 阀杆	11
6.12 球体	12
6.13 装配	12
6.14 操作	12
6.15 外观	13
6.16 壳体强度	13
6.17 密封性能	13
6.18 金属污染物析出	13
6.19 抗扭性能	14
6.20 抗弯曲性能	14
7 试验方法	14
7.1 结构长度	14
7.2 连接端	14
7.3 最小流道直径	14
7.4 阀体、阀盖最小壁厚	14
7.5 扳口	15

7.6	闸板	15
7.7	阀座	15
7.8	阀瓣	15
7.9	阀杆	15
7.10	球体	15
7.11	装配	15
7.12	操作	15
7.13	外观	15
7.14	壳体强度试验	15
7.15	密封性能试验	15
7.16	金属污染物析出	16
7.17	抗扭性能试验	16
7.18	抗弯曲性能试验	16
8	检验规则	17
8.1	检验分类	17
8.2	出厂检验	17
8.3	型式试验	18
9	标志、包装、运输和贮存	19
9.1	标志	19
9.2	包装	19
9.3	运输	19
9.4	贮存	19
	附录 A (规范性) 金属污染物析出检测方法	20
图 1	螺纹连接闸阀典型结构	2
图 2	螺纹连接截止阀典型结构	3
图 3	螺纹连接球阀典型结构	4
图 4	螺纹连接止回阀典型结构	5
图 5	抗扭性能试验专用装置	16
图 6	抗弯曲性能试验专用装置	17
图 A.1	样品浸泡程序	21
表 1	铁制阀门主要零件材料	7
表 2	铜制阀门主要零件材料	7
表 3	不锈钢阀门主要零件材料	8
表 4	最小流道直径	8
表 5	铁制阀门阀体最小壁厚	9

表 6	铜制阀门阀体最小壁厚	10
表 7	不锈钢制阀门阀体最小壁厚	10
表 8	扳口对边最小尺寸	11
表 9	阀杆的最小直径	11
表 10	金属污染物析出限值	13
表 11	扭矩	14
表 12	弯曲力	14
表 13	出厂检验项目、接收质量限(AQL)	17
表 14	型式试验项目	18
表 15	抽样台数	18
表 A.1	金属污染物浓度值表示	22
表 A.2	标准化浓度值表示	22



前 言

本文件按照 GB/T 1.1—2020《标准化工作导则 第 1 部分：标准化文件的结构和起草规则》的规定起草。

本文件代替 GB/T 8464—2008《铁制和铜制螺纹连接阀门》，与 GB/T 8464—2008 相比，除编辑性改动外，主要技术变化如下：

- a) 增加了不锈钢制阀门(见第 1 章,2008 年版的第 1 章)；
- b) 增加了“扳口”术语和定义(见 3.1)；
- c) 删除了参数要求(见 2008 年版的 3.2)；
- d) 更改了阀体最小壁厚要求(见 6.5,2008 年版的 4.2.7)；
- e) 更改了阀盖要求(见 6.6,2008 年版的 4.3)；
- f) 更改了闸板要求(见 6.8,2008 年版的 4.4)；
- g) 更改了阀杆要求(见 6.11,2008 年版的 4.7)；
- h) 删除了球体的通道直径要求并更改了球体表面防腐性能要求(见 6.12.2,2008 年版的 4.8.2、4.8.3)；
- i) 更改了密封性能要求(见 6.17,2008 年版的 4.14)；
- j) 更改了金属污染物析出要求(见 6.18,2008 年版的 4.15)；
- k) 更改了球阀球体表面防腐性能试验方法(见 7.10.2,2008 年版的 5.8)；
- l) 更改了检验规则(见第 8 章,2008 年版的第 6 章)；
- m) 更改了标志、包装、运输和贮存(见第 9 章,2008 年版的第 7 章)。

请注意本文件的某些内容可能涉及专利。本文件的发布机构不承担识别专利的责任。

本文件由中国机械工业联合会提出。

本文件由全国阀门标准化技术委员会(SAC/TC 188)归口。

本文件起草单位：宁波埃美柯铜阀门有限公司、浙江瑞格铜业有限公司、宁波杰克龙精工有限公司、浙江苏明阀门有限公司、浙江万得凯流体设备科技股份有限公司、浙江华龙巨水科技股份有限公司、浙江埃茨阀门科技有限公司、浙江宁锚阀门有限公司、嘉兴艾迪西暖通科技有限公司、浙江达柏林阀门有限公司、浙江加达流体控制有限公司、浙江皓基流体科技有限公司、宁波永享铜管道有限公司、北京建筑材料检验研究院有限公司、台州博森水控设备有限公司、浙江玉泉流体科技有限公司、台州尚亿阀门股份有限公司、浙江恒捷铜业股份有限公司、金博阀门集团股份有限公司、浙江巨帆铜业有限公司、浙江巨泉铜业股份有限公司、浙江奥德华科技股份有限公司、浙江沙林流体智控有限公司、浙江迪艾智控科技股份有限公司、杭州春江阀门有限公司、浙江利水科技股份有限公司、浙江梵盛流体控制股份有限公司、宁波日安阀门有限公司、远大阀门集团有限公司、上海冠龙阀门节能设备股份有限公司、安徽铜都流体科技股份有限公司、般德阀门科技有限公司、成都川力智能流体设备股份有限公司、中阀控股(集团)有限公司、凯瑞特阀业有限公司、江苏苏盐阀门机械有限公司、浙江伯特利科技股份有限公司、浙江永园阀门有限公司、沪航科技集团有限公司、开维喜阀门集团有限公司、福建省阀安得流体科技有限公司、济南迈克阀门科技有限公司。

本文件主要起草人：郑雪珍、林岗、李振坤、严荣杰、苏宗尧、查昭、郑正叶、王晓琳、侯亮东、潘勇、林海林、钟加德、林纪、严二、王永超、董根法、王健红、陈才尚、王高能、毛通连、吴万荣、张彬华、林勇、杨金国、朱新炎、张雪根、黄辉、袁君辉、邬海峰、于国峰、刘丰年、严杰、夏许超、侯伯忠、丁传俊、李运龙、匡茜茜、张海兰、李焕瑀、陈思良、林文理、陈彪龙、王世新。

GB/T 8464—2023

本文件及其所代替文件的历次版本发布情况为：

- 1987年首次发布为 GB 8464—1987，1998年第一次修订，2008年第二次修订并部分代替 GB/T 15185—1994；
- 本次为第三次修订。



铁制、铜制和不锈钢制螺纹连接阀门

1 范围

本文件规定了铁制、铜制和不锈钢制螺纹连接的闸阀、截止阀、球阀、止回阀的结构型式,材料,技术要求,试验方法,检验规则,以及标志、包装、运输和贮存。

本文件适用于:

公称压力不大于 PN16、公称尺寸不大于 DN100 的灰铸铁阀门。

公称压力不大于 PN25、公称尺寸不大于 DN100 的可锻铸铁阀门和球墨铸铁阀门。

公称压力不大于 PN40、公称尺寸不大于 DN100 的铜合金阀门和不锈钢阀门。

工作温度不高于 180 ℃,工作介质为水、非腐蚀性液体、空气、饱和蒸汽等。

注 1: 本文件阀门指螺纹连接的闸阀、截止阀、球阀或止回阀。

注 2: 公称尺寸大于或等于 DN50 阀门的工作介质不包括空气、饱和蒸汽。

2 规范性引用文件

下列文件中的内容通过文中的规范性引用而构成本文件必不可少的条款。其中,注日期的引用文件,仅该日期对应的版本适用于本文件;不注日期的引用文件,其最新版本(包括所有的修改单)适用于本文件。

GB/T 700 碳素结构钢

GB/T 1176 铸造铜及铜合金

GB/T 1184—1996 形状和位置公差 未注公差值

GB/T 1220 不锈钢棒

GB/T 2828.1—2012 计数抽样检验程序 第 1 部分:按接收质量限(AQL)检索的逐批检验抽样计划

GB/T 4380 圆度误差的评定 两点、三点法

GB/T 5750.6 生活饮用水标准检验方法 金属指标

GB/T 6461—2002 金属基体上金属和其他无机覆盖层 经腐蚀试验后的试样和试件的评级

GB/T 7306(所有部分) 55°密封管螺纹

GB/T 7307 55°非密封管螺纹

GB/T 9440 可锻铸铁件

GB/T 10125—2021 人造气氛腐蚀试验 盐雾试验

GB/T 12221 金属阀门 结构长度

GB/T 12224 钢制阀门 一般要求

GB/T 12225 通用阀门 铜合金铸件技术条件

GB/T 12226 通用阀门 灰铸铁件技术条件

GB/T 12227 通用阀门 球墨铸铁件技术条件

GB/T 12230 通用阀门 不锈钢铸件技术条件

GB/T 12716 60°密封管螺纹

GB/T 13927—2022 工业阀门 压力试验

- GB/T 15530.8 铜合金及复合法兰 技术条件
- GB/T 17241.7 铸铁管法兰 技术条件
- GB/T 29528 阀门用铜合金锻件技术条件
- GB/T 35741 工业阀门用不锈钢锻件技术条件
- QB/T 5257 聚四氟乙烯(PTFE)板材

3 术语和定义

下列术语和定义适用于本文件。

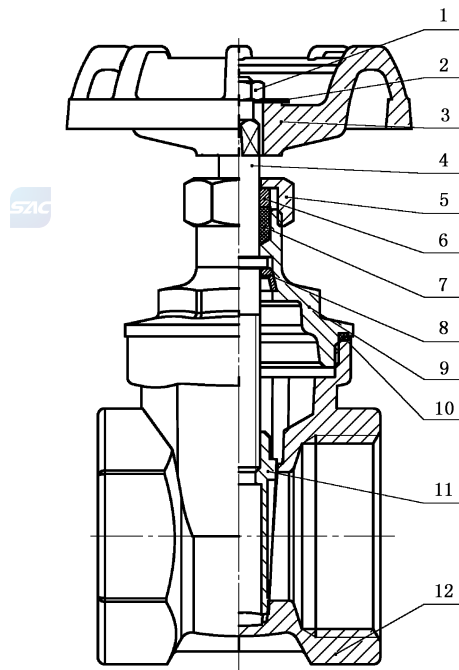
3.1

扳口 wrench

阀门与管道安装夹紧时,安装工具与阀门管螺纹头部接触的部位。

4 结构型式

4.1 螺纹连接闸阀的典型结构如图 1 所示。

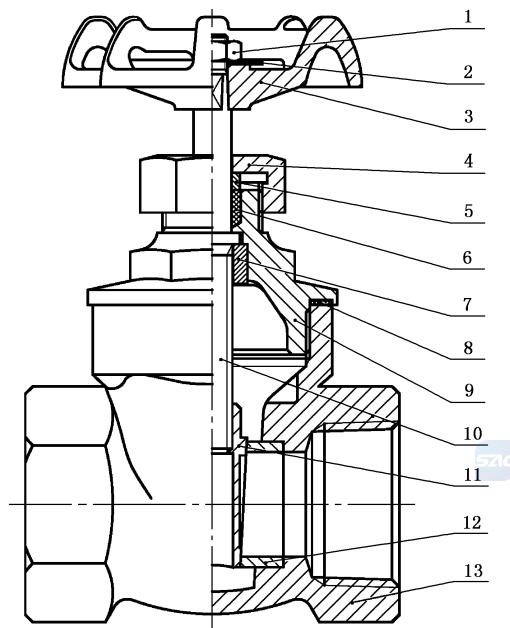


标引序号说明:

- | | | |
|--------|----------|---------|
| 1——螺母; | 5——压紧螺母; | 9——阀盖; |
| 2——铭牌; | 6——压圈; | 10——垫片; |
| 3——手轮; | 7——填料; | 11——闸板; |
| 4——阀杆; | 8——紧圈; | 12——阀体。 |

a)

图 1 螺纹连接闸阀典型结构



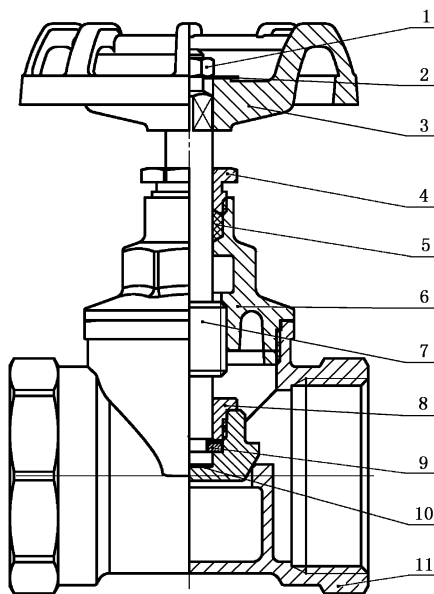
标引序号说明:

- 1——螺母； 3——手轮； 5——压圈； 7——定位套； 9——阀盖； 11——闸板； 13——阀体。
 2——铭牌； 4——压紧螺母； 6——填料； 8——垫片； 10——阀杆； 12——阀座；

b)

图 1 螺纹连接闸阀典型结构 (续)

4.2 螺纹连接截止阀的典型结构如图 2 所示。

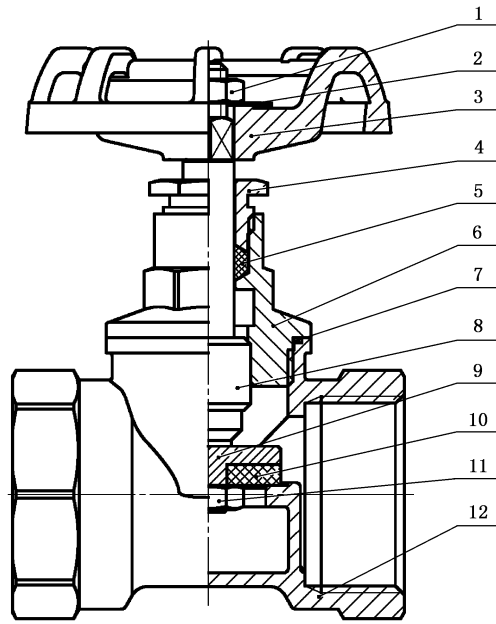


标引序号说明:

- 1——螺母； 3——手轮； 5——填料； 7——阀杆； 9——挡圈； 11——阀体。
 2——铭牌； 4——填料压盖； 6——阀盖； 8——瓣盖； 10——阀瓣；

a)

图 2 螺纹连接截止阀典型结构



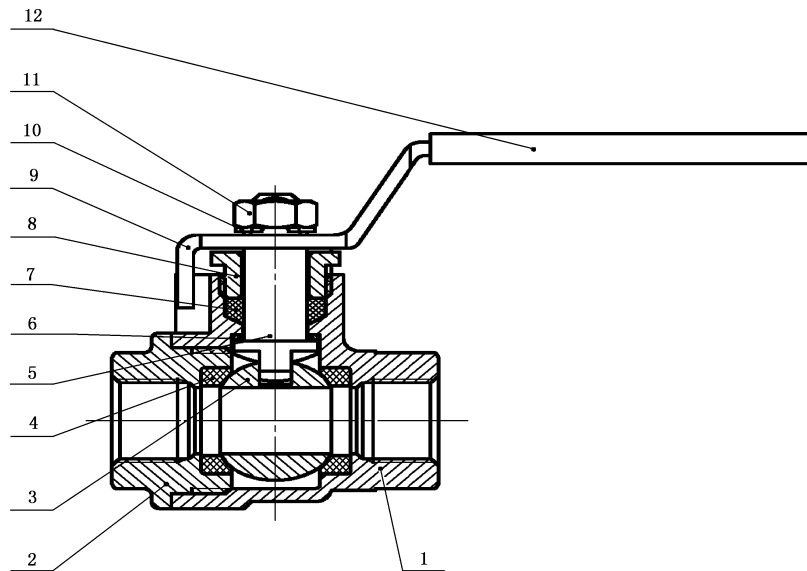
标引序号说明：

- 1——螺母； 3——手轮； 5——填料； 7——口面垫圈； 9——阀瓣座； 11——螺母；
 2——铭牌； 4——填料压盖； 6——阀盖； 8——阀杆； 10——阀瓣； 12——阀体。

b)

图 2 螺纹连接截止阀典型结构（续）

4.3 螺纹连接球阀的典型结构如图 3 所示。



标引序号说明：

- 1——阀体； 3——球体； 5——阀杆； 7——填料； 9——手柄； 11——螺母；
 2——阀盖； 4——阀座； 6——阀杆垫圈； 8——填料压盖； 10——垫圈； 12——手柄套。

a)

图 3 螺纹连接球阀典型结构

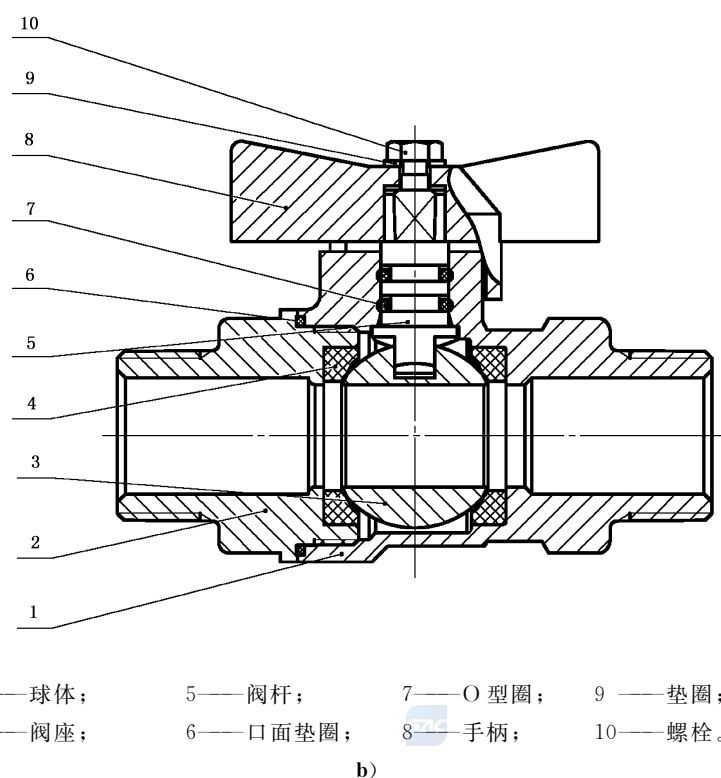


图 3 螺纹连接球阀典型结构（续）

4.4 螺纹连接止回阀的典型结构如图 4 所示。

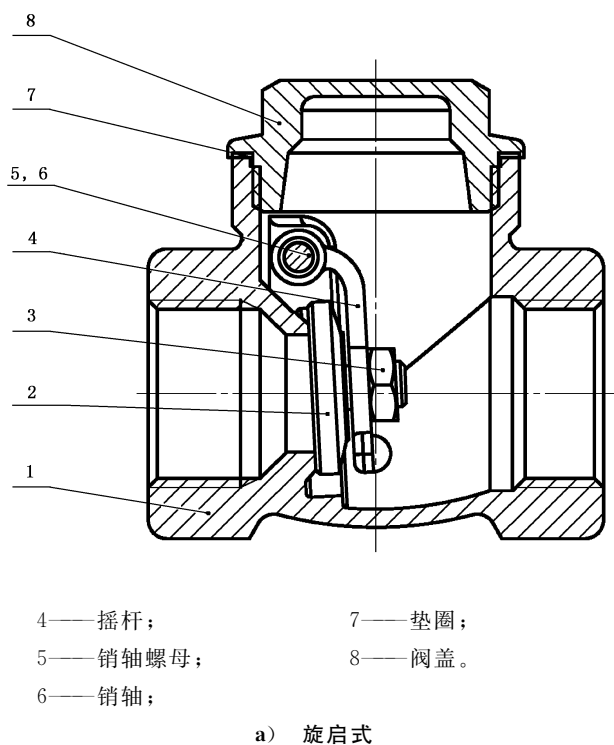
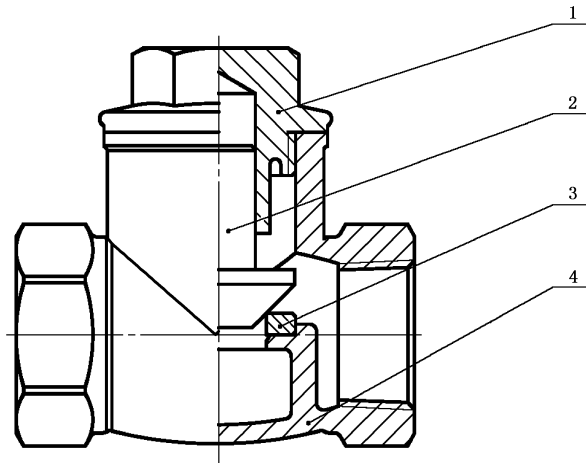


图 4 螺纹连接止回阀典型结构

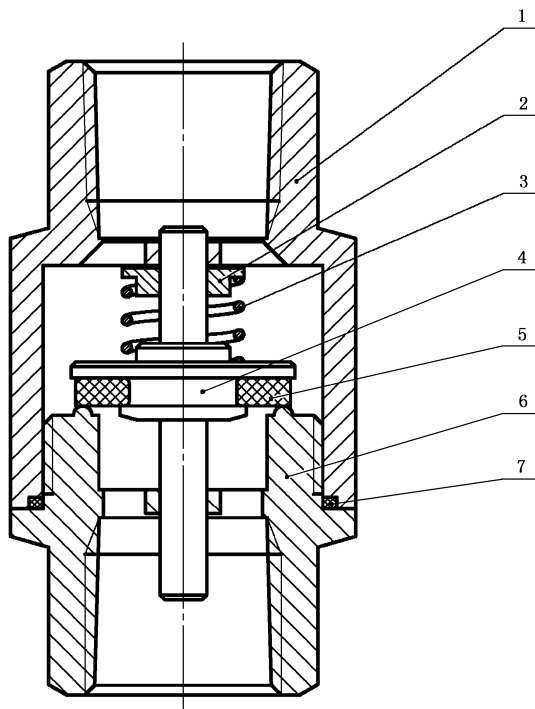


标引序号说明：

1——阀盖；
2——阀瓣；

3——阀座；
4——阀体。

b) 升降式



标引序号说明：

1——阀盖；
2——弹簧挡圈；

3——弹簧；
4——阀瓣架；

5——阀瓣；
6——阀体；

7——口面垫圈。

c) 升降立式

图 4 螺纹连接止回阀典型结构 (续)

5 材料

5.1 铁制、铜制和不锈钢制阀门主要零件材料推荐选用见表 1~表 3。在保证产品性能的条件下,允许用其他材料代替。

表 1 铁制阀门主要零件材料

零件名称	材料名称	材料牌号	材料标准编号
阀体、阀盖、启闭件	灰铸铁	HT200、HT250	GB/T 12226
		HT300、HT350	
	可锻铸铁	KTH300-06、KTH330-08、 KTH350-10	GB/T 9440
	球墨铸铁	QT400-15、QT400-18	GB/T 12227
阀杆	不锈钢	12Cr13、20Cr13、30Cr13	GB/T 1220
阀座、启闭件的密封面	铸铝青铜	ZCuZn25Al6Fe3Mn3	GB/T 1176
	铸锰青铜	ZCnZn38Mn2Pb2	
	不锈钢	12Cr13、20Cr13、30Cr13	GB/T 1220
阀杆螺母	铸锰青铜	ZCnZn38Mn2Pb2	GB/T 1176
	铸铝青铜	ZCuZn25Al6Fe3Mn3	
填料	聚四氟乙烯	I 型、II 型、III 型	QB/T 5257
手轮	可锻铸铁	KTH330-08、KTH350-10	GB/T 9440
	球墨铸铁	QT400-15、QT450-10	GB/T 12227
	碳素钢	Q235	GB/T 700

表 2 铜制阀门主要零件材料

零件名称	材料名称	材料牌号	材料标准编号
阀体、阀盖、启闭件	黄铜	HPb59-1、HPb60-2	GB/T 29528
		ZCuZn40Pb2	GB/T 12225
阀杆	不锈钢	12Cr13、20Cr13、30Cr13	GB/T 1220
填料、垫圈	聚四氟乙烯	I 型、II 型、III 型	QB/T 5257
手轮	可锻铸铁	KTH330-08、KTH350-10	GB/T 9440
	球墨铸铁	QT400-15、QT450-10	GB/T 12227
	碳素钢	Q235	GB/T 700

表 3 不锈钢阀门主要零件材料

零件名称	材料名称	材料牌号	材料标准编号
阀体、阀盖、启闭件	不锈钢	CF8、CF8M	GB/T 12230
		06Cr19Ni10	GB/T 35741
阀杆	不锈钢	12Cr13、20Cr13、30Cr13	GB/T 1220
填料、垫圈	聚四氟乙烯	I 型、II 型、III 型	QB/T 5257
手轮	可锻铸铁	KTH330-08、KTH350-10	GB/T 9440
	球墨铸铁	QT400-15、QT450-10	GB/T 12227
	碳素钢	Q235	GB/T 700

5.2 灰铸铁件的技术要求应符合 GB/T 12226 的规定,可锻铸铁件的技术要求应符合 GB/T 9440 的规定,球墨铸铁件的技术要求应符合 GB/T 12227 的规定,铜合金铸件的技术要求应符合 GB/T 12225 的规定,铜合金锻件的技术要求应符合 GB/T 29528 的规定,不锈钢铸件的技术要求应符合 GB/T 12230 的规定,不锈钢锻件的技术要求应符合 GB/T 35741 的规定。

6 技术要求

6.1 压力-温度额定值

6.1.1 压力-温度额定值由阀体和内部零件材料较小的压力-温度额定值来确定。

6.1.2 铁制阀门的压力-温度额定值按照 GB/T 17241.7 的规定。

6.1.3 铜合金阀门的压力-温度额定值按照 GB/T 15530.8 的规定。

6.1.4 不锈钢阀门的压力-温度额定值按照 GB/T 12224 的规定。

6.2 结构长度

阀门的结构长度按照 GB/T 12221 的规定,或按照订货合同的要求。

6.3 连接端

6.3.1 阀门的两端管螺纹应符合 GB/T 7306(所有部分)、GB/T 7307、GB/T 12716 的规定。

6.3.2 管螺纹表面粗糙度 R_a 值应不大于 $6.3 \mu\text{m}$,螺纹表面应光洁,不应有凹痕、断牙等明显缺陷。

6.3.3 两端管螺纹轴线角偏差不大于 1° 。

6.4 最小流道直径

阀门的最小流道直径应不小于表 4 的规定。

表 4 最小流道直径

单位为毫米

公称尺寸	最小流道直径
DN8	6.0
DN10	

表 4 最小流道直径 (续)

单位为毫米

公称尺寸	最小流道直径
DN15	9.0
DN20	12.5
DN25	17.0
DN32	23.0
DN40	28.0
DN50	36.0
DN65	49.0
DN80	57.0
DN100	75.0

6.5 阀体最小壁厚

6.5.1 铁制阀门的阀体最小壁厚按照表 5 的规定。

表 5 铁制阀门阀体最小壁厚

单位为毫米

公称尺寸	灰铸铁		可锻铸铁			球墨铸铁	
	PN10	PN16	PN10	PN16	PN25	PN16	PN25
DN15	4.0	4.0	3.0	3.0	4.5	3.0	4.0
DN20	4.5	4.5	3.0	3.5	5.0	3.5	4.5
DN25	5.0	5.0	3.5	4.0	6.0	4.0	5.0
DN32	5.5	6.0	4.0	4.5	6.5	4.5	5.5
DN40	6.0	6.0	4.5	5.0	6.5	5.0	6.0
DN50	6.0	6.5	5.0	5.5	7.0	5.5	6.5
DN65	6.5	6.5	6.0	6.0	7.5	6.0	7.0
DN80	7.0	7.5	6.5	6.5	8.0	6.5	7.5
DN100	7.5	8.0	6.5	7.5	9.0	7.0	8.0

6.5.2 铜制阀门的阀体最小壁厚按照表 6 的规定。

表 6 铜制阀门阀体最小壁厚

单位为毫米

公称尺寸	PN10	PN16	PN20	PN25	PN40
DN8	1.4	1.6	1.6	1.7	2.0
DN10	1.4	1.6	1.7	1.8	2.1
DN15	1.6	1.8	1.8	1.9	2.4
DN20	1.6	1.8	2.0	2.1	2.6
DN25	1.7	1.9	2.1	2.4	3.0
DN32	1.7	1.9	2.4	2.6	3.4
DN40	1.8	2.0	2.5	2.8	3.7
DN50	2.0	2.2	2.8	3.2	4.3
DN65	2.6	2.8	2.8	3.3	4.7
DN80	2.8	3.0	3.3	3.7	5.3
DN100	3.3	3.6	3.6	4.1	6.0

6.5.3 不锈钢制阀门的阀体最小壁厚按照表 7 的规定。

表 7 不锈钢制阀门阀体最小壁厚

单位为毫米

公称尺寸	PN16	PN20	PN25	PN40
DN8	1.4	1.5	1.5	1.6
DN10	1.4	1.5	1.6	1.7
DN15	1.4	1.5	1.6	1.7
DN20	1.4	1.5	1.7	1.9
DN25	1.5	1.6	1.9	1.9
DN32	1.5	1.7	1.9	2.2
DN40	1.5	1.9	2.2	2.4
DN50	1.7	2.1	2.4	2.6

6.6 阀盖

阀盖最小壁厚应符合阀体最小壁厚的规定。

6.7 扳口



管螺纹头部的扳口应有足够的强度,扳口对边最小尺寸按照表 8 的规定。

表 8 扳口对边最小尺寸

单位为毫米

公称尺寸	灰铸铁制	可锻铸铁制、 球墨铸铁制	铜制	不锈钢制
DN8	—	—	17.5	18.5
DN10	—	—	21	22
DN15	30	27	25	24
DN20	36	33	31	30
DN25	46	41	38	36
DN32	55	51	47	46
DN40	62	58	54	51
DN50	75	71	66	63
DN65	92	88	83	—
DN80	105	102	96	—
DN100	131	128	124	—

6.8 闸板

6.8.1 闸阀全开时,闸板不应留于阀体通道内;关闭时闸板密封面中心线应高于阀体密封面(或阀座密封面)中心线。

6.8.2 闸板按需要考虑设置导向结构。

6.9 阀座

铁制阀门阀座可采用压入或胀接等形式与阀体连接,也可直接在阀体上堆焊形成阀座,其厚度应不小于 1.6 mm。

6.10 阀瓣

6.10.1 升降式止回阀的阀瓣采用单面导向时,应有足够的导向面,导向长度与直径之比不小于 0.8。

6.10.2 截止阀、升降式止回阀的阀瓣开启高度应不小于阀体通道直径的四分之一。

6.11 阀杆

6.11.1 阀杆的最小直径应不小于表 9 的规定。

表 9 阀杆的最小直径

单位为毫米

公称尺寸	PN10、PN16	PN20		PN25		PN40	
	闸阀和截止阀	闸阀	截止阀	闸阀	截止阀	闸阀	截止阀
DN8	5.5	5.5	6.0	6.0	6.0	6.5	6.5

表 9 阀杆的最小直径（续）

单位为毫米

公称尺寸	PN10、PN16	PN20		PN25		PN40	
	闸阀和截止阀	闸阀	截止阀	闸阀	截止阀	闸阀	截止阀
DN10	5.5	5.5	6.0	6.0	6.0	6.5	6.5
DN15	6.0	6.0	6.5	6.5	6.5	7.5	7.5
DN20	6.5	6.5	7.0	7.0	7.0	8.0	8.0
DN25	7.5	7.5	8.0	8.0	8.0	9.5	9.5
DN32	8.5	8.5	9.5	9.5	9.5	11.0	11.0
DN40	9.5	9.5	10.5	10.5	10.5	12.0	12.0
DN50	10.5	10.5	11.0	11.0	12.0	12.5	14.0
DN65	12.0	12.0	12.5	12.5	13.5	14.0	15.5
DN80	13.5	13.5	14.0	14.0	15.0	16.0	17.5
DN100	15.0	15.0	15.5	15.5	16.5	17.5	19.0

注：表中阀杆的最小直径指与填料配合段的直径。

6.11.2 闸阀、截止阀关闭时，阀杆螺纹旋合长度应不小于阀杆螺纹大径。

6.11.3 球阀阀杆应设计成在介质压力作用下，拆开阀杆密封挡圈（如填料压盖）时，阀杆不会脱出的结构。

6.11.4 球阀阀杆及阀杆与球体的连接处应能承受最大操作转矩，保证在使用手柄操作时，不产生永久变形或损伤。

6.12 球体

6.12.1 球阀的球体圆度应不低于 GB/T 1184—1996 中规定的 11 级精度。

6.12.2 非耐蚀材料制球体表面应进行防腐处理，球体表面按 7.10.2 进行试验后，应不低于 GB/T 6461—2002 中保护评级(Rp)9 级的要求。

6.13 装配

6.13.1 阀门启闭应灵活、无卡阻。

6.13.2 密封填料装入填料函后，应保证密封性能并有一定的调整余量。

6.13.3 球阀全开时，球体通孔轴线与阀体通孔轴线的角偏差应不大于 3°。

6.14 操作

6.14.1 阀门无论配置哪种手轮或手柄，在阀门最大压差条件下，其所配带手轮或手柄的最大操作力应不大于 360 N。

6.14.2 闸阀、球阀、截止阀的手轮或手柄顺时针方向旋转为关闭，逆时针方向旋转为开启。球阀开启时，手柄应与球体通道平行。

6.14.3 手轮、手柄上应有表示开关方向的永久性标志。

6.14.4 手轮和手柄应安装牢固，并便于拆卸和更换。

6.14.5 球阀应有全开和全关的限位结构。

6.15 外观

6.15.1 阀门表面不应有砂眼、裂纹、疏松、非金属夹杂等缺陷。

6.15.2 铁制阀门的非加工外表面均应涂漆或喷塑,漆层或喷塑面应附着牢固、色泽均匀,不应有明显的流漆、气泡、露底等缺陷。

6.15.3 阀门内腔不应涂漆,但应采取防锈措施。

6.16 壳体强度

壳体试验后,不应有结构损伤,不允许有可见泄漏通过阀门壳壁和任何固定的阀体连接处。

6.17 密封性能

阀门进行密封试验时,在试验持续时间内,非金属密封阀门密封处最大允许泄漏量应符合 GB/T 13927—2022 中 A 级要求,金属密封阀门密封处最大允许泄漏量应符合 GB/T 13927—2022 中 D 级要求。

6.18 金属污染物析出

用于生活饮用水管道上的阀门铅析出统计值(Q)应不大于 5 $\mu\text{g/L}$,非铅元素的析出量应不大于表 10 规定的限值。

表 10 金属污染物析出限值

元素名称	限值 $\mu\text{g/L}$
锑	0.6
砷	1.0
钡	200.0
铍	0.4
硼	500.0
镉	0.5
铬	10.0
六价铬	2.0
铜	130.0
汞	0.2
硒	5.0
铊	0.1
铋	40.0
镍	20.0
锰	30.0
钼	4.0

6.19 抗扭性能

阀门应能承受的扭矩按表 11 的规定,按 7.17 进行抗扭性能试验后,应无破损、变形,且壳体强度和密封性能应符合 6.16、6.17 的规定。

表 11 扭矩

公称尺寸	DN8	DN10	DN15	DN20	DN25	DN32	DN40	DN50	DN65	DN80	DN100
扭矩 N·m	20	35	75	100	125	160	200	250	300	370	465

6.20 抗弯曲性能

阀门应能承受的弯曲力按表 12 的规定,按 7.18 进行抗弯曲性能试验后,应无破损及明显变形,且壳体强度和密封性能应符合 6.16、6.17 的规定。

表 12 弯曲力

公称尺寸	DN8	DN10	DN15	DN20	DN25	DN32	DN40	DN50	DN65	DN80	DN100
弯曲力 N	30	70	105	225	340	475	610	1 100	1 550	1 900	2 500

7 试验方法

7.1 结构长度

用相应精度的量具检测。

7.2 连接端

7.2.1 管螺纹精度

用相应精度的管螺纹量规检测。

7.2.2 表面粗糙度

用“表面粗糙度标准块”对比检测。

7.2.3 管螺纹轴线角偏差

用管螺纹芯棒检测。

7.3 最小流道直径

用相应精度的量具检测。

7.4 阀体、阀盖最小壁厚

阀体、阀盖壁厚用测厚仪测量或专用卡尺测量。

7.5 扳口

管螺纹扳口对边尺寸用相应精度的游标卡尺测量。

7.6 闸板

目测检查闸板位置。

7.7 阀座

阀座厚度用测厚仪测量或专用卡尺测量。

7.8 阀瓣

用相应精度的量具检测。

7.9 阀杆

阀杆直径用相应精度的游标卡尺测量。

7.10 球体

7.10.1 球体圆度

球阀球体的圆度误差按 GB/T 4380 的规定,用圆度仪评定。

7.10.2 球体防腐性能

球阀球体表面按 GB/T 10125—2021 规定的方法进行 24 h 酸性盐雾试验,结果按 GB/T 6461—2002 进行评定。

7.11 装配

手感和目测检查阀门装配。

7.12 操作

7.12.1 操作力

专用测力扳手检测操作力。

7.12.2 其他要求

手感和目测检查操作其他要求。

7.13 外观

目测检查阀门外观。

7.14 壳体强度试验

壳体强度试验方法按 GB/T 13927—2022 的规定进行。

7.15 密封性能试验

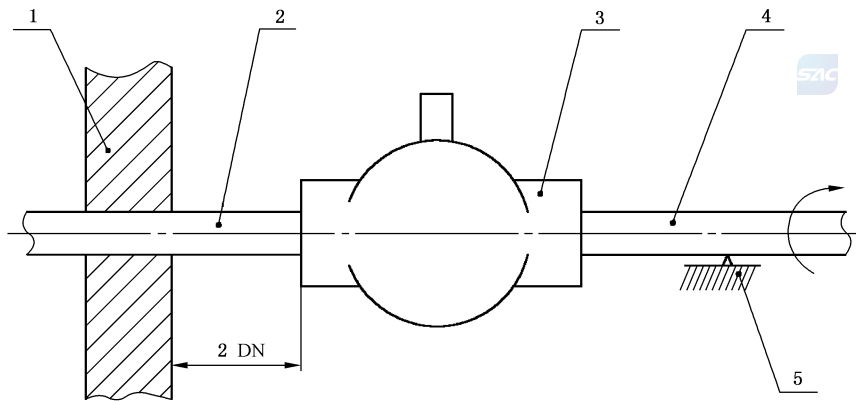
密封性能试验方法按 GB/T 13927—2022 的规定进行。

7.16 金属污染物析出

金属污染物析出按照附录 A 的规定检测。

7.17 抗扭性能试验

抗扭性能试验装置如图 5 所示,将被测试阀门 3 按图 5 所示位置固定在装置上,管道 4 应支撑好使其不会产生弯曲力矩,按 6.19 规定的扭矩值平稳地逐渐施加到管道上,保持 10 s。最后按 7.14、7.15 进行壳体强度和密封性能试验。



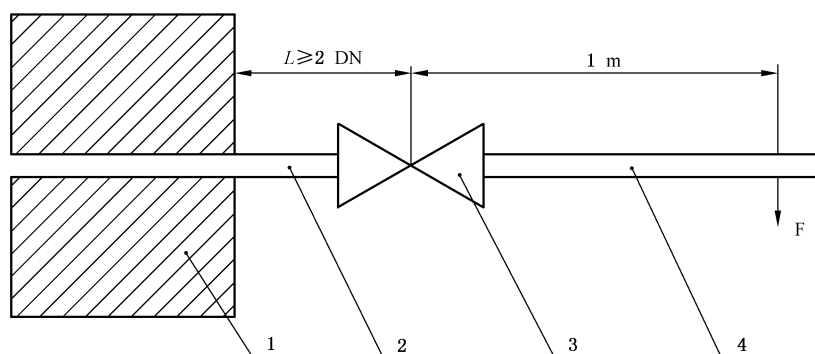
标引序号说明:

- 1——管道固定体;
- 2——管道;
- 3——被测试阀门;
- 4——管道;
- 5——管道支撑体。

图 5 抗扭性能试验专用装置

7.18 抗弯曲性能试验

抗弯曲性能试验装置如图 6 所示,将被测试阀门 3 按图 6 所示位置固定在装置上,在 F 处施加 6.20 规定的弯曲力值,保持 10 s。最后按 7.14、7.15 进行壳体强度和密封性能试验。



标引序号说明：

- 1——管道固定体；
- 2——管道；
- 3——被测试阀门；
- 4——管道。

图 6 抗弯曲性能试验专用装置

8 检验规则

8.1 检验分类

产品检验分出厂检验和型式试验。

8.2 出厂检验

8.2.1 检验项目

出厂检验项目包括 6.8.1、6.13.1、6.15~6.17 中所列项目。

8.2.2 组批与抽样原则

以同类别、同品种、同型号产品进行组批，出厂检验所需的样本从组批中抽取。按 GB/T 2828.1—2012 的规定进行抽样，采用特殊检验水平 S-3，正常检验一次抽样方案。

8.2.3 判定规则

出厂检验项目、接收质量限(AQL)按表 13 的规定。

表 13 出厂检验项目、接收质量限(AQL)

检验项目	技术要求	试验方法	接收质量限(AQL)
闸板位置	6.8.1	7.6	6.5
启闭灵活性	6.13.1	7.11	
外观	6.15	7.13	
壳体强度	6.16	7.14	1.0
密封性能	6.17	7.15	

8.3 型式试验

8.3.1 检验项目

型式试验项目按照表 14 的规定。

表 14 型式试验项目

检验项目	技术要求	试验方法
管螺纹精度	6.3.1	7.2.1
管螺纹轴线角偏差	6.3.3	7.2.3
最小流道直径	6.4	7.3
阀体最小壁厚	6.5	7.4
闸板位置	6.8.1	7.6
阀杆最小直径	6.11.1	7.9
球体防腐性能	6.12.2	7.10.2
启闭灵活性	6.13.1	7.11
外观	6.15	7.13
壳体强度	6.16	7.14
密封性能	6.17	7.15
金属污染物析出	6.18	7.16
抗扭性能	6.19	7.17
抗弯曲性能	6.20	7.18

8.3.2 检验条件

8.3.2.1 有下列情况之一时,应对样机进行型式试验,试验合格后方可批量生产:

- 新产品试制定型;
- 正式生产后,如产品结构、材料、工艺有较大改变可能影响产品性能。

8.3.2.2 技术协议要求进行型式试验时,应抽样进行型式试验。

8.3.2.3 在产品结构、生产工艺、材料配方及供应商不变的情况下,金属污染物析出的检测报告有效期为 5 年。

8.3.3 抽样方法

检验样品可从生产厂检查合格的库存阀门中随机抽取,或从已供给用户但未使用的并且保持出厂状态的阀门中随机抽取。每一规格阀门供抽样的最少台数和抽样台数按表 15 的规定。到用户抽样时,供抽样的台数不受表 15 的限制,抽样台数仍按表 15 的规定。

表 15 抽样台数

公称尺寸	供抽样的最少台数	抽样台数
<DN50	30	3
DN50~DN100	20	

9 标志、包装、运输和贮存

9.1 标志

阀门上应有如下标志：

- a) 制造商厂名或商标；
- b) 公称尺寸；
- c) 公称压力；
- d) 单向阀门需标记介质允许流向箭头。

标志应明显清晰，不易涂改。

9.2 包装

9.2.1 阀门在试验后，包装前应清除内外油污、残水、杂物等。

9.2.2 阀门包装时，闸阀、截止阀应关闭；球阀应全开，有特殊要求的球阀可关闭；止回阀应关闭，并将阀瓣固定。

9.2.3 阀门包装应牢固，应保证产品在正常运输和贮存中不受损伤。

9.2.4 阀门出厂时应带有产品合格证、产品安装使用说明。

9.2.5 阀门最小包装上应至少包括下列内容：

- a) 产品名称、规格、型号；
- b) 制造商厂名、地址；
- c) 产品数量；
- d) 依据的产品标准号。

9.2.6 产品合格证上应至少包括下列内容：

- a) 制造商厂名、地址；
- b) 生产日期；
- c) 检验员印章。

9.2.7 产品安装使用说明应至少包括下列内容：

- a) 制造商厂名、地址；
- b) 用途和主要性能规范；
- c) 作用原理和结构说明；
- d) 维护、保养、安装和使用的方法及注意事项；
- e) 可能发生的故障和消除方法；
- f) 使用安全警示内容。

9.3 运输

产品在运输过程中应轻搬轻放，不应雨淋、受潮。

9.4 贮存

阀门应贮存在干燥通风的室内，堆放整齐，堆放不应对阀门性能带来不利影响。

附 录 A
(规范性)
金属污染物析出检测方法

A.1 原理

用含碳酸氢钠和次氯酸钠模拟自来水浸泡阀门内腔,用满足测试要求的仪器设备测定浸泡液中金属污染物的浓度。测得的浓度值经标准化处理后再经过数据运算与标准规定的限值比较。

A.2 样品

同一产品代号相同规格阀门 3 个。当满足以下条件时,所测试的样品可以代表其他代号的产品系列:

- a) 材料具有相同合金、成分或配方;
- b) 设计和制作过程相似;
- c) 具有最大过水的表面积与体积比。

A.3 试剂

金属污染物析出检测试剂:

- a) 蒸馏水或去离子水(简称纯水),电导率不大于 $0.10 \mu\text{S}/\text{cm}$;
- b) 次氯酸钠溶液(分析纯,有效氯含量不小于 5%);
- c) 无水碳酸氢钠(分析纯);
- d) 浓硝酸(优级纯);
- e) 浓盐酸(优级纯);
- f) 被测金属元素的标准溶液。

A.4 试验用浸泡液的配制

A.4.1 0.025 mol/L 含氯常备溶液

取 7.3 mL 次氯酸钠溶液[A.3b)],用纯水稀释至 200 mL,贮存于密闭带塞的棕色瓶中,避光保存,此溶液为含氯常备溶液。每周需配制新鲜的溶液。

取 1.0 mL 含氯常备溶液用试剂水稀释至 1 L,立即分析总余氯,测定值为 A 。

为了配制余氯浓度为 2.0 mg/L 的溶液,需要向试验用浸泡液中加入含氯常备溶液的体积,按式(A.1)计算:

$$V = \frac{2.0 \times B}{A} \dots\dots\dots (A.1)$$

式中:

- V ——需加入含氯常备溶液的体积,单位为毫升(mL);
- B ——试验用浸泡液的体积,单位为升(L);
- A ——含氯溶液总余氯的浓度,单位为毫克每毫升(mg/mL)。

A.4.2 0.4 mol/L 碳酸氢钠溶液

将 33.6 g 无水碳酸氢钠溶解于纯水中,并用纯水稀释至 1 L,充分混匀,每周配制新鲜的溶液。

A.4.3 试验用浸泡液

配制 1 L 浸泡液：取 25 mL 0.4 mol/L 碳酸氢钠溶液(A.4.2)、适量含氯常备溶液(A.4.1)，用纯水稀释至 1 L，用 0.1 mol/L 盐酸调整 pH 值，使溶液符合下列要求：pH 为 8.0 ± 0.5 ，碱度(以 CaCO_3 计)为 (500 ± 25) mg/L，无机碳为 (122 ± 5) mg/L，余氯为 (2.0 ± 0.5) mg/L。

按照上述比例配制实际所需要的浸泡液。

A.5 样品洗涤与稳定化

用自来水冲洗样品 15 min，然后用纯水洗涤 3 次，洗去样品内的残渣和污物。在室温 (23 ± 2) °C，用浸泡液洗涤样品 3 次，并用浸泡液完全充满样品，浸泡一段时间后将浸泡液倒掉，浸泡时间应不超过 72 h。

A.6 样品的浸泡

样品在 (23 ± 2) °C 条件下进行浸泡。在对样品进行洗涤和稳定化后，用浸泡液完全充满样品内腔，根据浸泡液的用量记录样品内部体积。样品两端用包有聚四氟乙烯薄膜的干净软木塞或橡皮塞塞紧。浸泡试验按照下面的次序进行 19 天。测试第 1 天早 8 时充入浸泡液，2 h 后更换一次浸泡液，连续更换四次于 16 时完成当日浸泡液更换，浸泡液充满阀门内腔保持 16 h；第 2 天早 8 时按第 1 天的过程重复进行。第 3 天、第 4 天、第 5 天按照第 1 天过程重复进行并将保持 16 h 的浸泡液收集起来，第 5 天 16 时完成浸泡液更换，再保持 64 h 后倒掉浸泡液。样品进入第 8 天和第 15 天重复进行第一个循环的完整浸泡过程。测定铅的浓度取第 3 天、第 4 天、第 5 天、第 10 天、第 11 天、第 12 天、第 17 天、第 18 天、第 19 天收集的经过 16 h 浸泡的浸泡液进行测试。非铅元素取第 19 天收集的保持 16 h 的浸泡液进行测试。测试开始时间可以根据实际情况自行安排。样品的浸泡按照图 A.1 的次序进行。

星期	五	六	日	一	二	三	四	五	六	日	一	二	三	四	五	六	日	一	二	三	四	五
试验日期				1	2	3	4	5	6	7	8	9	10	11	12	13	14	15	16	17	18	19
						c	c	c					c	c	c					c	c	c
W/C				2	2	2	2	2			2	2	2	2	2			2	2	2	2	2
				2	2	2	2	2			2	2	2	2	2			2	2	2	2	2
				2	2	2	2	2			2	2	2	2	2			2	2	2	2	2
				2	2	2	2	2			2	2	2	2	2			2	2	2	2	2
<72				16	16	16	16	64			16	16	16	16	64			16	16	16	16	

符号说明：

W/C —— 样品的清洗和处理；

<72 —— 样品处理和浸泡开始之前稳定化的时间(小于 72 h)；

2 —— 倒入和更换浸泡液的时间间隔为 2 h；

16 —— 保持 16 h(过夜)；

16 —— 保持 16 h 用于测试；

c —— 收集前一天保持 16 h 的浸泡液；

64 —— 保持 64 h(周末)。

图 A.1 样品浸泡程序

A.7 水样的收集和保存

浸泡完成之后，将收集的水样放入用纯水预先洗净的带盖的聚乙烯瓶中，加入浓硝酸使溶液 pH

值<2,并摇匀,于室温下储存,14 天内测定。

A.8 检测

金属污染物的检测按照 GB/T 5750.6 规定的方法进行。金属污染物中铍的检测按照 GB/T 5750.6 的规定,采用电感耦合等离子质谱法(ICP/MS)或无火焰原子吸收分光光度法测定。

A.9 金属污染物浓度测定值的标准化处理与结果计算

A.9.1 实验室浓度标准化

对实验室测试的水样中金属污染物的浓度按式(A.2)进行标准化:

$$X = \frac{C \times V_L \times CMV}{V_{L1}} \dots\dots\dots (A.2)$$

式中:

- X —— 标准化浓度,单位为微克每升($\mu\text{g/L}$);
- C —— 实验室测试水样中金属污染物的浓度,单位为微克每升($\mu\text{g/L}$);
- V_L —— 试验用浸泡液的体积,单位为升(L);
- CMV —— 冷水调节因子(样品排除只接触热水的内腔体积与样品整个内腔体积的比值);
- V_{L1} —— 标准化体积,单位为升(L),此处规定为 1 L。

水样分析的金属污染物浓度值表示见表 A.1。

表 A.1 金属污染物浓度值表示

单位为微克每升

样品	每天浓度								
	第 3 天	第 4 天	第 5 天	第 10 天	第 11 天	第 12 天	第 17 天	第 18 天	第 19 天
1	C_{13}	C_{14}	C_{15}	C_{110}	C_{111}	C_{112}	C_{117}	C_{118}	C_{119}
2	C_{23}	C_{24}	C_{25}	C_{210}	C_{211}	C_{212}	C_{217}	C_{218}	C_{219}
3	C_{33}	C_{34}	C_{35}	C_{310}	C_{311}	C_{312}	C_{317}	C_{318}	C_{319}

标准化浓度值表示见表 A.2。

表 A.2 标准化浓度值表示

单位为微克每升

样品	每天浓度								
	第 3 天	第 4 天	第 5 天	第 10 天	第 11 天	第 12 天	第 17 天	第 18 天	第 19 天
1	X_{13}	X_{14}	X_{15}	X_{110}	X_{111}	X_{112}	X_{117}	X_{118}	X_{119}
2	X_{23}	X_{24}	X_{25}	X_{210}	X_{211}	X_{212}	X_{217}	X_{218}	X_{219}
3	X_{33}	X_{34}	X_{35}	X_{310}	X_{311}	X_{312}	X_{317}	X_{318}	X_{319}

A.9.2 结果计算

A.9.2.1 铅析出统计值(Q)的计算

计算标准化浓度自然对数值:

$$Y_{ij} = \ln X_{ij} \dots\dots\dots (A.3)$$

计算单个样品的标准化浓度自然对数值平均值:

$$Y_i = (Y_{i3} + Y_{i4} + Y_{i5} + Y_{i10} + Y_{i11} + Y_{i12} + Y_{i17} + Y_{i18} + Y_{i19})/9 \dots\dots\dots (A.4)$$

计算 3 个样品 Y_i 的平均值 \bar{Y} :

$$\bar{Y} = \frac{\sum_{i=1}^n Y_i}{n} \dots\dots\dots (A.5)$$

计算对数标准偏差 S :

$$S = \sqrt{\frac{\sum_{i=1}^n (Y_i - \bar{Y})^2}{(n - 1)}} \dots\dots\dots (A.6)$$

铅析出统计值:

$$Q = e^{\bar{Y}} \times e^{(k_1 \times s)} \dots\dots\dots (A.7)$$

式中:

- i —— 样品(1,2,3);
- j —— 试验日期(3,4,5,10,11,12,17,18,19);
- n —— 样品数,此处为 3;
- k_1 —— 确定铅析出统计值(Q)的常数值,为 2.602 81。

A.9.2.2 非铅金属污染物的析出量计算

非铅金属污染物的析出量取第 19 天收集的 16 h 水样检测,测得的浓度进行标准化,取 3 个样品标准化浓度的几何平均值。

